

# JATD-QLQ-01B非接闪直击雷消散防护装置

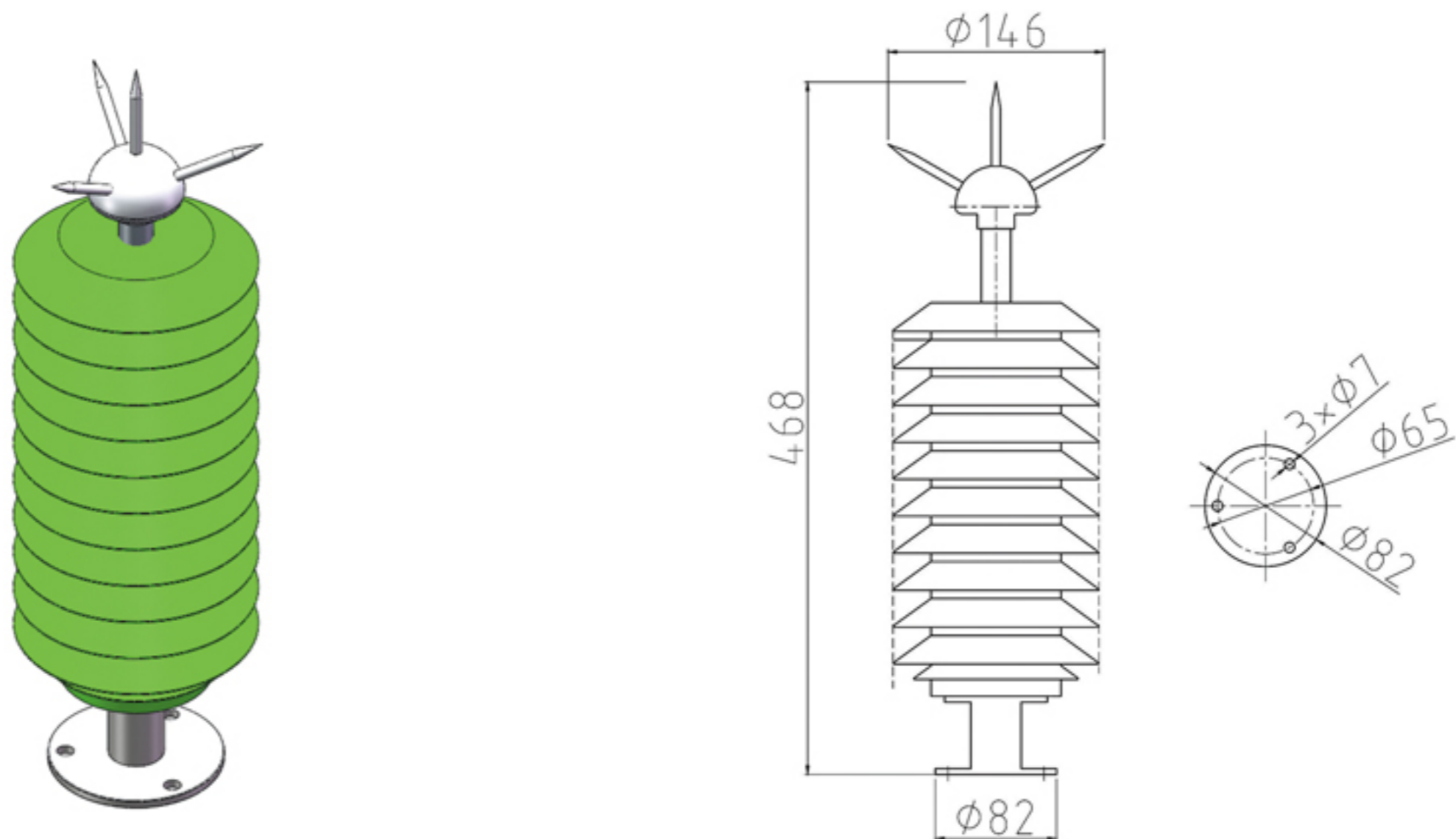
## 产品概述

非接闪直击雷消散防护装置采用人工干预技术，减少和杜绝被保护区域接闪落雷现象，杜绝接闪落雷引起的 LEMP 雷电电磁脉冲感应高电压破坏电子、微电子装置的电源系统和通信信号系统，最大限度地保护人身安全和装置安全。

## 工作原理

非接闪直击雷消散防护装置区别于传统的“引雷入地”的雷电防护理念。采用人工干预技术，动态建立起一个与雷云电场同极性的、并与大地表面具有一定异性电位差的等离子电晕电场，使雷云电荷与装置顶部所产生的电晕电场之间的电位差低于雷云与大地表面之间电场的电位差。同时装置可向雷云发送或接收每秒 10-20 库伦的脉冲消散电荷，在装置顶部全面消除和杜绝了不受控的上行先导，快速消散雷云的下行先导。逐步消耗装置上方雷云所集聚的雷电电荷，降低装置上方雷云的电场强度，彻底阻断雷电的等离子放电通道，清除形成接闪和落雷的基本条件。杜绝装置顶部的接闪落雷现象，杜绝雷电电流的入地现象，以达到雷电防护的目的。

## 产品图片、尺寸



## 安装示意

用螺栓紧固方法将非接闪直击雷消散防护装置整体固定在需要安装的基座上。

- ① 安装非接闪直击雷消散防护装置时要连接可靠。
- ② 安装完成后，非接闪直击雷消散防护装置各连接处或金属表面涂镀层有损伤处，应做好防锈处理。

# JATD-QLQ-01B非接闪直击雷消散装置

## 产品特点

- ① 重量轻、安装方便；
- ② 安全可靠、无放射性；
- ③ 保护范围大、保护角 $\geq 90^\circ$ ；
- ④ 接闪时中和电荷量大且效果显著；
- ⑤ 无源条件下电晕消散电流 $> 5000\text{mA/S}$ ；
- ⑥ 最大接地电阻 $\leq 40\Omega$ ；
- ⑦ 耐腐蚀、抗风能力强；

## 技术参数

型号	JATD-QLQ-01B
名称	非接闪直击雷消散装置
非接闪保护角	$\geq 90^\circ$
电晕消散电流 (mA) /S	5000
抗风等级	12级
工作温度T	$-40^\circ\text{C} \sim +55^\circ\text{C}$
重量 (kg)	$< 10$
保护半径 (m)	515
材质	铝合金、316不锈钢、硅胶
电晕 (直流有效值) 消散电压	$> \pm 10\text{kV}$
主动消散响应时间	$< 20\text{ns}$
电晕消散脉冲有效功率	50kVA
不接闪保护角度	$\geq 90^\circ$
表面工作升温 (K为室温)	$< 40\text{K}$
绝缘电阻	$> 20\text{G}\Omega$
电的连续性	$< 0.1\Omega$
电晕消散电荷	5C/S
最大连续工作时间	24h
通流容量	100kA
固定方式	法兰盘安装
盐雾等级	二级
外形尺寸 (mm)	468 $\times$ $\phi$ 146